

boelek



Ahmet Yar
REFRIGERATION

MEZE, ET VE ŞARKÜTERİ ÜRÜNLERİ TEŞHİR VİTRİNİ
SERVE OVER COUNTER FOR MEAT, SAUSAGES AND DELICATESSEN
KÜHLVITRINE FÜR VORSPEISE, FLEISCH UND FEINKOST - PRODUKTE
Охлаждаемая витрина для Закуски, Мясо и Салаты

■ İçten veya dıştan motorlu soğutma
Aksiyel fanlı soğutma sistemi
Isıtmalı sıcak tava ve hazır yemek versiyonu
Kullanım kolaylığı sağlayan ergonomik tasarım
Eğimi ayarlanabilen teşhir tavaları.
Paslanmaz çelik çalışma tezgahı.
Paslanmaz çelik soğutucu evaporator kazanı.
Ön dekorda koruyucu PVC tampon.
40kg/m³ poliüretan enjeksiyon gövde.
Dekorasyona uygun renk seçenekleri.

■ Plug-in or remote versions.
Ventilated refrigeration.
Bain Marie or hot plate versions.
Ergonomic design for easy loading.
Adjustable angled plates.
Stainless steel working plate.
Stainless steel evaporator basin.
PVC bumper on front decor for protection.
40kg/m³ polyurethane injected body.
Color choices for decoration.

■ Externe und steckerfertige Ausführung.
Umluftkühlung mit axial Ventilator.
Ausführung optional auch als Heisssetheke.
Ergonomisches Design für einfache Handhabung.
Höhen verstellbare Auslagen.
Edelstahl Arbeitsplatte.
Bottich bestehend aus Edelstahl.
Fontblende mit PVC Stossleiste.
40 kg / m³ Polyurethan Koprus.
Farben Wunsch je nach Dekor.



■ С встроенным или выносным агрегатом.
Вентилируемая система охлаждения.
Гастрономическая и тепловая Витрина.
Эргономичный дизайн удобно при обслуживанию.
Поддоны можно регулировать одноступенчатые или двухступенчатые.
Рабочая поверхность столешницы из нержавеющей стали.
Бассейн испарителя из нержавеющей стали.
Пластиковый защитный бампер.
Материал корпуса 40 кг/м³ полиуретан.
Цветовое оформление - любое по каталогу RAL.



Ergonomik daireysel dış köşe.
Önden yukarı doğru açılan sekürit bombe cam
Kolon tipi ayak veya kapalı dekor uygulaması.



Ergonomic circular out corner.
Upward opening curved and tempered glass.
Pedestal leg or closed decor application.



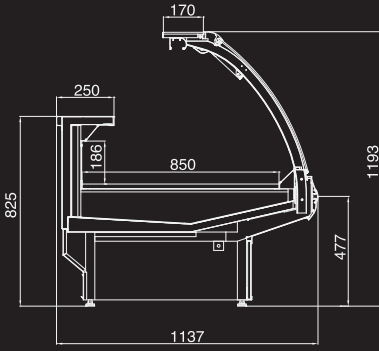
Ergonomisch runde Aussenecke.
Nach oben öffnende Gebogene
Frontscheibe aus Sicherheitsglas.
Ausführung in Stollenfuss oder
geschlossene Blende.



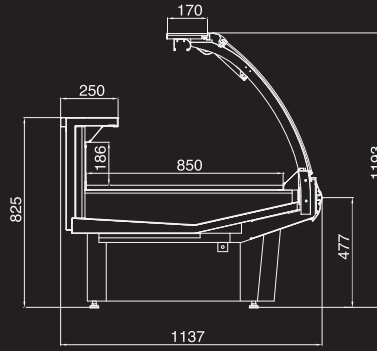
Гнутый Эргономичный внешний угол.
Фронтальное закаленное гнутое
стекло, поднимается на верх.
Сплошная фронтальная панель или на ножках.



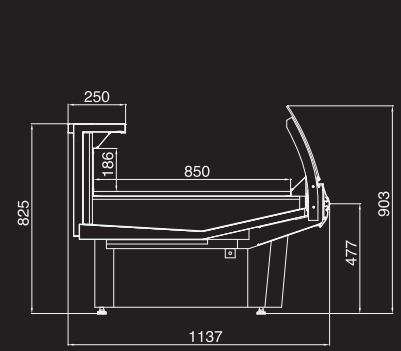
belek



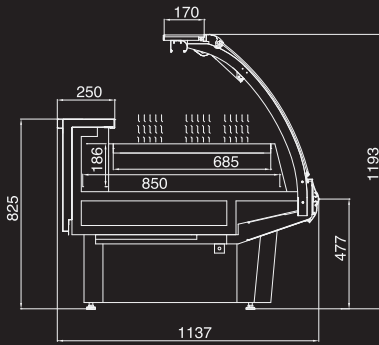
belek column



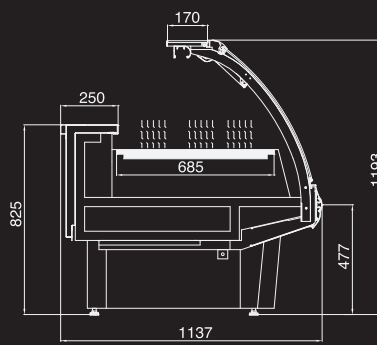
belek self-service



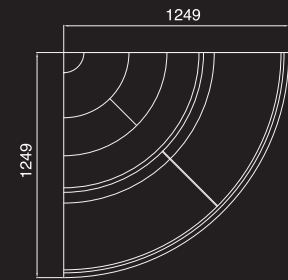
belek hot plate



belek bain marie



belek corner



Yanlar hariç dolap boyu Cabinet length without endwalls Länge ohne Seitenteile Длина модуля без боковин	(mm)	937	1250	1875	2500	3750
Teşhir alanı Display area Auslagenfläche Площадь выкладки	(m ²)	0.80	1.06	1.59	2.13	3.19
Çalışma voltajı Operating voltage Betriebsspannung Рабочее напряжение		230 V/50 Hz				
Çalışma derecesi Working temperature Möbeltemperatur Температурный режим		0 / +2 °C		+3 / +5 °C		

Çalışma şartları için 25 °C ortam sıcaklığı ve %60 RH baz alınmıştır. Firmamız teknik detayları önceden haber vermeksizin değiştirme hakkına sahiptir.
Operating features are based on ambient conditions of 25 °C temperature and 60% relative humidity. Any technical features may be modified without notice.
Für die Betriebsbedingungen wurden 25°C Raumtemperatur und 60% relative Feuchte angenommen.
Технические параметры действительны при температуре окружающей среды +25 °C и относительной влажности 60%. Любые технические особенности могут быть изменены без уведомления.

Ahmet Yar
REFRIGERATION

AHMET YAR SOĞUTMA SANAYİ ve TİCARET A.Ş.

MERKEZ - FABRİKA / HEAD OFFICE - FACTORY

İstiklal Mahallesi 9.Sokak No.5 Kemalpaşa Organize Sanayi Bölgesi Kemalpaşa - İZMİR / TURKEY Tel.+90 (232) 877 17 50 (pbx) Fax.+90 (232) 877 17 51

www.ahmetyar.com.tr info@ahmetyar.com.tr

