

Iara



Ahmet Yar
REFRIGERATION



MEZE, ET VE ŞARKÜTERİ ÜRÜNLERİ SOĞUTMALI TEŞHİR VİTRİNİ
SERVE OVER COUNTER FOR MEAT, SAUSAGES AND DELICATESSEN
KÜHLVITRINE FÜR VORSPEISE, FLEISCH UND FEINKOST - PRODUKTE
Охлаждаемая витрина для Закуски, Мясо и Салаты

İçten veya dıştan motorlu soğutma
Isıtmalı sıcak tava ve hazır yemek versiyonu
Ön cam destekli, tezgahlarının
serbest ve rahat çalışabileceği ergonomik tasarım
860 mm. paslanmaz çelik mal teşhir yüzeyi
Yukarıya doğru açılan sekürit camlar sayesinde
mal yükleme, dolap temizliği ve bakımında rahatlık
Seviyeleri aşağı ve yukarı doğru, isteğe göre
eğimli ayarlanabilen teşhir tavaları

Paslanmaz çelik çalışma tezgahı
Hava sirkülasyonlu (fanlı) soğutma
40 kg/m³ poliüretan enjeksiyon gövde
Paslanmaz çelik soğutucu evaporatör kazanı
Ön dekorda koruyucu PVC tampon
Dekorasyona uygun renk seçenekleri
Kolon tipi ayak veya kapalı dekor uygulaması

Plug-in or remote versions
Bain Marie and Hot Plate versions
Ergonomic design with front glass support
which eases the operators ability to move
860 mm. stainless steel display
Upward opening tempered front glass
makes the loading of the goods, cleaning
and the maintenance of the cabinet easier
Adjustable display trays

Stainless steel working plate
Fan assisted refrigeration
40 kg/m³ polyurethane injected body
Stainless steel evaporator basin
PVC bumper for protection
RAL color choices for decoration
Pedestal leg or closed decor application





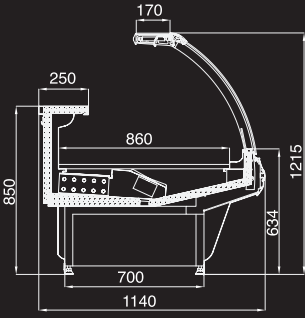
Externe und steckerfertige Ausführung.
Ausführung optional auch als Heissetheke.
Mit Frontzahlplatte aus Glas, durch den ergonomischer Design sehr gute Nutzung für die Mitarbeiter, Auslagenflaeche aus Edelstahl und Auslagentiefe von 860mm..
Durch nach oben öffnende Sicherheitsglæsser leichte Beschickung von Ware. Leichte Reinigung und Wartung.
Je nach Wunsch neigungsverstellbare Auslagen.
Arbeitsplatte aus Edelstahl.
Umluftkühlung.
Polyurethan Kopus.
Bottich aus Edelstahl.
Fontblende mit PVC Stossleiste.
Farben Wunsch je nach Dekor.
Ausführung in Stollenfuss oder geschlossene Blende.



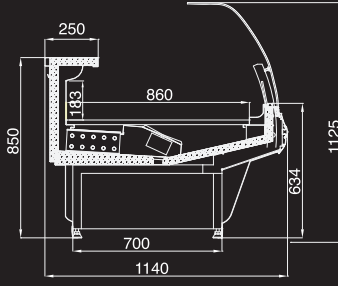
С встроенным или выносным агрегатом.
Гастрономическая и тепловая Витрина.
Ön cam destekli, tezgahların
Эргономичный дизайн без стеклодержателей,
обслуживание через продавца.
Выкладка из нержавеющей стали 860 мм.
Фронтальное гнутое стекло витрины поднимается наверх и фиксируется в этом положении, что облегчат выкладку товара и обеспечивает удобства в обслуживании и уходе за витриной.
Поддоны Одноступенчатые или Двухступенчатые.
Рабочая поверхность из нержавеющей стали.
Вентилируемая система охлаждения.
Материал корпуса 40 кг/м³, полиуретан.
Бассейн испарителя из нержавеющей стали.
Пластиковый защитный бампер.
Цветовое оформление - любое по каталогу RAL.
Сплошная фронтальная панель или на ножках.



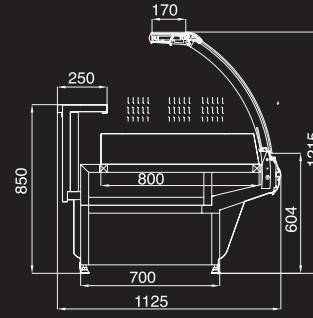
lara (lift glass)



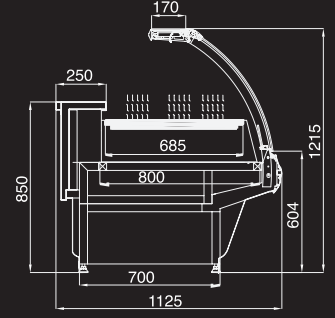
lara (drop glass)



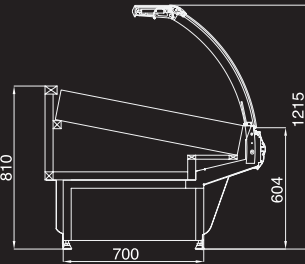
bain marie



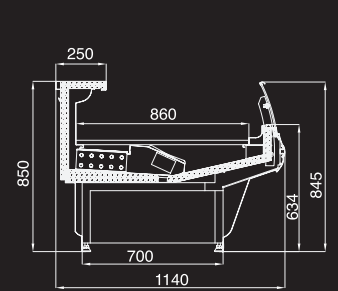
hot plate



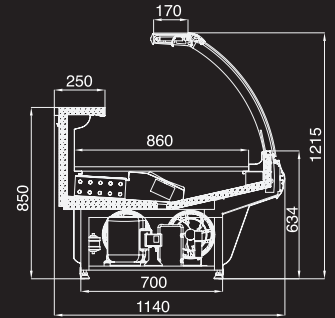
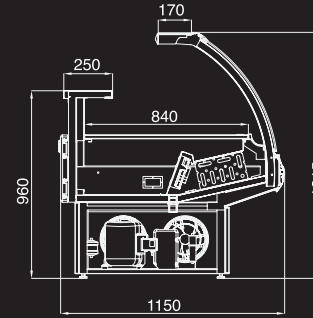
balık - fish



self service



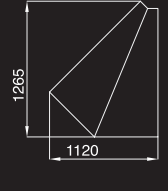
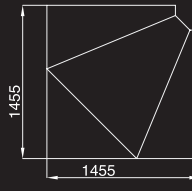
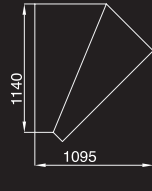
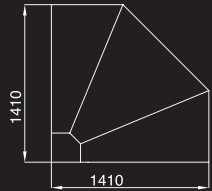
PLUG-IN



*depolu-with storage-
Mit Unterbaukühlung
С запасной выкладки*

*deposuz-without storage-
Ohne Unterbaukühlung
Без запасной выкладки*

köşeler corners



90° İç Köşe
Internal Corner
Innenecke
Внутренний угол

45° İç Köşe
Internal Corner
Innenecke
Внутренний угол

90° Dış Köşe
External Corner
Aussenecke
Внешний угол

45° Dış Köşe
External Corner
Aussenecke
Внешний угол

Yanlar hariç dolap boyu Cabinet length without endwalls Länge ohne Seitenteile Длина модуля без боковин мм	(mm)	937	1250	1875	2500	3750
---	------	-----	------	------	------	------

Teşhir alanı Display area Auslagenfläche Площадь выкладки m²	(m²)	0.80	1.07	1.61	2.15	3.22
---	------	------	------	------	------	------

Net ağırlık Net weight Netto gewicht Вес нетто, кг		105	131	192	244	315
---	--	-----	-----	-----	-----	-----

Çalışma voltajı Operating voltage Betriebsspannung Рабочее напряжение		230 V/50 Hz				
--	--	-------------	--	--	--	--

Çalışma derecesi Working temperature Möbeltemperatur Температурный режим		0 / +2 °C		+3 / +5 °C		
---	--	-----------	--	------------	--	--

Çalışma şartları için 25 °C ortam sıcaklığı ve %60 RH baz alınmıştır. Firmamız teknik detayları önceden haber vermeksizin değiştirme hakkına sahiptir. Operating features are based on ambient conditions of 25 °C temperature and 60% relative humidity. Any technical features may be modified without notice. Für die Betriebsbedingungen wurden 25°C Raumtemperatur und 60% relative Feuchte angenommen. Технические параметры действительны при температуре окружающей среды +25 °C и относительной влажности 60%. Любые технические особенности могут быть изменены без уведомления.

Kesme tahtası
Polyethylene trencher
platform
Schneidbrett
Доска для нарезки



Biçaklık
Knives holder
Messertasche
Держатель для ножей



Kağıtlik
Paper holder
Papiertasche
Держатель для бумаги



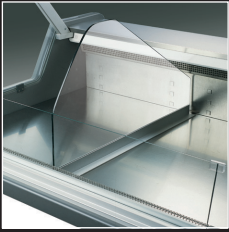
Terazi tablası
Scale machine carrier
Waagenbrett
Подставка для весов



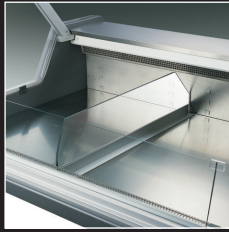
Kağıt havluluk
Paper roll holder
Rollenpapierhalter
Держатель для рулонной бумаги



Yüksek cam bölme
High glass divider
Hohe Trennscheibe
Высокий стеклянный
делитель



Alçak cam bölme
Low glass divider
Niedrige Trennscheibe
Низкий стеклянный
делитель



Basamak tablası
Moveable stainless steel
display deck
Stufige Warenauslage
aus CrNi
Поддоны из нержавеющей
стали одноступенчатые,
двухступенчатые



Taban teli
Display grid
Bodenrostausslagen
Сетчатые поддоны
(с наклоном) для
выкладки товара



Turşuluk, zeytinlik
Olives, pickles
Edelstahlbehälter für
Sauerkonserven
Гастроёмкости



Ahmet Yar
REFRIGERATION

AHMET YAR SOĞUTMA SANAYİ ve TİCARET A.Ş.

MERKEZ - FABRİKA / HEAD OFFICE - FACTORY

İstiklal Mahallesi 9.Sokak No.5 Kemalpaşa Organize Sanayi Bölgesi Kemalpaşa - İZMİR / TURKEY Tel.+90 (232) 877 17 50 (pbx) Fax.+90 (232) 877 17 51

www.ahmetyar.com.tr info@ahmetyar.com.tr

